



SANDEL, LØJE & WALLBERG

# Bevissikring

**Johan Løje**

Advokat (H)

Sandel, Løje & Wallberg

jl@slw.dk



## Bevissikringsag

- Anmodning om sikring af bevismateriale
  - Indført med virkning fra 1. april 2001
  - Retsplejelovens kap 57A - § 653 – 653d
  - meget hurtig behandling
  - God måde at få overblik over sag
  - kan iværksættes uden krænkerens viden
  - stiller ganske store krav til beviset
  - risiko for erstatningsansvar ved tabt sag



## Bevissikringsag - retsgrundlag

- TRIPS (traderelated aspects of Intellectual Property) - WTO

### **Article 50**

1. The judicial authorities shall have the authority to order prompt and effective provisional measures:
  - (a) to prevent an infringement of any intellectual property right from occurring, and in particular to prevent the entry into the channels of commerce in their jurisdiction of goods, including imported goods immediately after customs clearance;
  - (b) **to preserve relevant evidence in regard to the alleged infringement.**
2. The judicial authorities shall have the authority to adopt provisional measures *inaudita altera parte* where appropriate, in particular where any delay is likely to cause irreparable harm to the right holder, or where there is a demonstrable risk of evidence being destroyed.



## Bevissikringsag

- Hvilke overtrædelser – I
  - Krænkelser af ophavsret eller beslægtede rettigheder
    - § 2 – uretmæssig kopiering eller offentliggørelse
    - § 3 – overtrædelse af droit moral
    - § 65 – bootleg optagelser
    - § 66 – kopiering af lydoptagelser
    - § 67 – kopiering af billedoptagelser
    - § 69 – udsendelse af radio- eller tv-program
    - § 70 – kopiering af fotografiske billeder
    - § 71 – kopiering af kataloger m.v.
    - § 77 – import af krænkende materiale
  - Krænkelser af ophavsretslovens § 11, stk. 2 – ændringer ved tilladelse
  - § 73-74 – titelbeskyttelse og signaturbeskyttelse



## Bevissikringsag

- Hvilke overtrædelser – II
  - lov om radio- og fjernsynsvirksomhed § 91 –uautoriserede dekodere
  - Mønstre og designs – herunder EF-designs
  - Varemærker, EF-varemærker, og fællesmærker
  - Virksomhedens navne
    - SL § 2
    - Erhvervsvirksomhedslovens § 6
    - Erhvervsdrivende fonde § 4
  - Plantenyheder
  - Geografiske betegnelser



## Bevissikrings sag

- Hvilke overtrædelser - III
  - Markedsføringslovens § 1 ved ulovlige produkt efterligninger
    - Altså ikke andre overtrædelser af MFL – for eks. vildledning – misrekommandering, misbrug af erhvervshemmeligheder
  - Patenter
  - Brugsmodeller
  - Rettigheder til halvlederprodukters udformning
    - Tidligere var undersøgelser i relation til patenter begrænset til produkter ment til salg, men den begrænsning er nu væk



## Bevissikringsag

- Hvad kan undersøgelsen omfatte
  - Alt materiale, som må antages at være af betydning med henblik på at konstatere, om og i hvilket omfang krænkelse eller overtrædelser har fundet sted
    - Genstande bestemt for salg
    - Maskiner og andet produktionsudstyr
    - Bogføringsmateriale, fakturaer, ordresedler
      - Uanset reglerne i årsregnskabsloven om pligt til at opbevare mat. i 5 år
    - Reklamemateriale og andre dokumenter
    - Oplysninger på edb-anlæg, edb-programmer og elektroniske lagringsmidler



## Bevissikrings sag

- Hvad kan undersøgelsen omfatte
  - Kun det materiale, som er relevant i forhold til en konkret mistanke
    - U 2007.873 Ø – Rettighedshaver havde ønsket en meget omfattende undersøgelse af alle mulige krænkende produkter. Efter rådslagning på stedet accepterede parterne i første omgang, at undersøgelse blev begrænset til de varer, som krænkeren anerkendte at have solgt, hvorfor ØL fandt, at rettighedshaver ikke senere kunne kræve en udvidelse af revisorundersøgelse til også at omfatte eventuelt andre krænkende produkter, som krænkeren ikke havde anerkendt at have solgt og som der ikke forelå bevis for var blevet solgt





## Bevissikringsag

- Hvad kan undersøgelsen omfatte
  - Kun det materiale, som er relevant i forhold til en konkret mistanke
  - Man kan altså ikke bare gå på "fisketur"





## Bevissikringsag

- Hvad kan undersøgelsen omfatte
  - Kun det materiale, som er relevant i forhold til en konkret mistanke
    - Udgangspunkt – man bør kunne fiske lidt
  - Undersøgelse kan begrænses med henvisning til proportionalitetshensyn
    - Navnlig i private hjem
    - Af hensyn til beskyttelse af forretningshemmeligheder
      - I U.2010.2370Ø fandt ØL, at oplysninger om kunder og leverandører ikke var omfattet af forretningshemmeligheder, men at kostpriser skulle medtages i anonymiseret form, så de ikke kunne relateres til enkelte produkter
    - I medievirksomheder af hensyn til informations- og ytringsfrihed
  - Undersøgelse må ikke omfatte materiale omfattet af vidnefritagelsesreglerne



## Bevissikringsag

- Kravene til bevis
  - § 653 : ” ...sandsynliggøres at rekvisitus har begået, eller vil begå en sådan krænkelse...”
    - Ikke bevis – men der skal foreligge støtte til sandsynliggørelse
    - U 2006.2982H – ikke anset for sandsynliggjort at bukser produceret i Tyrkiet og solgt af Føtex var ulovlig parallelimport
      - Føtex oplyste i retten, at de havde set fakturaer der dokumenterede at varerne var frigivet i EU af producent



## Bevissikringsag

- Kravene til bevis vedrørende lokalitet
  - § 653 : ” ...og der er grund til at antage, at bevis for krænkelser eller overtrædelser og dennes omfang kan findes i de lokaler, der ønskes undersøgt..”
    - Ikke bevis – men formodning
    - Forretningslokaler uden tvivl
    - Vel også selskabsvalgt revisors kontor og udstillingslokaler
    - Server opstillet hos 3.mand
    - Måske også privat bolig



## Bevissikrings sag

- Fremgangsmåde
  - Anmodning indgives til fogedretten i rekvisitus hjemting, eller hvor lokaler, som er under konkret mistanke er beliggende
    - mulighed for at gennemføre forretninger i flere retskredse
    - Også på udstillingsværneting
  - Skriftlig
  - Skal indeholde alle nødvendige oplysninger
  - Gebyr kr. 300 + udkørende kr. 400



## Bevissikringsag

- Indkaldelse af rekvisitus
  - Udgangspunktet er, at rekvisitus indkaldes
  - Kan undlades, hvis rekvirenten kan godtgøre, at der er risiko for, at materiale vil blive ændret eller gå tabt
    - Som udgangspunkt vanskelig bevisbyrde - men i praksis nej
    - Bør altid kunne ske ved elektroniske krænkelser
    - Kan eventuelt godtgøres ved hjælp af tidligere domme mod rekvisitus, hvor vedkommende har løjet
  - Overfor redaktører og redaktionelle medarbejdere bør undersøgelse ikke ske uden underretning



## Bevissikrings sag

- Rekviritus rettigheder
  - Har altid ret til at tilkalde advokat
    - Forretningen kan dog gennemføres, hvis advokat ikke kan komme til stede – i praksis ventes 1-2 timer og ikke mere
    - U 2002.1065 V – forretning gennemført mod mindreårig uanset hverken værge eller beskikket advokat var til stede
  - Har ret til at udtale sig, og til at nægte at udtale sig
  - Har krav på orientering, hvis han ikke er til stede under forretningen
  - Kan kræve forretningen genoptaget, hvis han ikke har været til stede



## Bevissikringsag

- Sikkerhedsstillelse
  - Udgangspunktet er, at der skal stilles sikkerhed for skade og ulempe
  - Bør kun undlades, hvor
    - Krænkelsen er godtgjort
    - Bevisoptagelsen utvivlsomt kan ske uden væsentlig ulempe for rekviritus
    - Stramning i forhold til det oprindelige forslag
    - Skal dog kun omfatte skade og ulempe forårsaget ved selve bevisoptagelsen - altså ikke anden skade eller ulempe
  - Praksis ligger på kr. 15-50.000





## Bevissikringsag

- Gennemførelse af bevisoptagelsen - I
  - Rekvirenten har ret til at være til stede med mindre fogedretten bestemmer andet
    - Påstand om krænkelse af erhvervshemmeligheder vil ofte være et godt forsvar
  - Rekvirenten må alene bistå med afgivelse af oplysninger og identifikation af produkter og lignende
    - Må således ikke deltage aktivt i forretningen
    - Kan altså godt henvises til ”regnen udenfor”



## Bevissikrings sag

- Gennemførelse af bevisoptagelsen - II
  - Fogedretten udpeger om nødvendigt sagkyndige
    - Revisor
    - Edb-sagkyndig
    - Anden sagkyndig
  - Bør forberedes grundigt – sagkyndige bør indkaldes til forretningens start
  - Rekvirenten bør nøje sætte sagkyndig ind i, hvad der ledes efter



## Bevissikringsag

- Gennemførelse af bevisoptagelsen - III
- Fogedretten fastsætter omfanget for bevisoptagelsen
  - Beslaglæggelse af dokumenter eller genstande
  - Optagelse af fotografier eller film
  - Kopiering af dokumenter eller oplysninger på edb-anlæg
    - Bør altid kræves
  - Gennemgang af materiale med henblik på udformning af rapport af sagkyndig



## Bevissikringssag - efterspil

- Inden 4 uger efter modtaget meddelelse om forretningens færdiggørelse skal rekvirenten anlægge retssag om krænkelsen
- Hvis det ikke sker –
  - Skal rekvirent og fogedret tilbagelevere alt materiale
  - Kan materialet ikke indgå i en senere bevisbedømmelse af krænkelsen



## Bevissikrings sag - efterspil

- Inden 4 uger + 3 måneder efter modtaget meddelelse om forretningens færdiggørelse skal Rekvisitus anlægge retssag om erstatning for uberettiget bevisoptagelse, hvis rekvirenten ikke inden da har anlagt sag om selve krænkelser
- Hvis det ikke sker –
  - Kan rekvisitus ikke senere kræve erstatning



## Bevissikrings sag - efterspil

- Rekvirenten er ansvarlig for eventuel skade på objektivt grundlag
- Der kan ydes erstatning for tab og tort
- Systemets akilleshæl – hvordan dokumenterer rekvisitus et eventuelt tab
- Domstolene lemper i praksis bevisbyrden ved uretmæssige fogedforretninger
  - Ex. HR sag om t-shirt afsagt 6.oktober 2011 – erstatning på kr. 700.000 og omkostninger på kr. 140.000



## Bevissikrings sag - efterspil

- Omkostninger
  - Fogedretten har ikke hjemmel til at fastsætte sagsomkostninger i bevissikrings sagen
  - Ved efterfølgende retssag kan der fastsættes omkostninger også for bevissikrings sag



## Bevissikringsager – praktiske overvejelser

- Særdeles effektivt system
- Kan spare mange penge ved at tvinge til hurtigt forlig
  - Kan også gå den modsatte vej – eks. U 2007.873 – rekvirenten fik aldrig at vide, hvad der var beslaglagt – sag sluttet efter 6 år
- Giver hurtigt overblik over sagens omfang
- Ret omkostningskrævende i starten
- Kan kombineres med forbudsanmodning





## Bevissikringsager – varemærker og designs

- Selvfølgelig mest anvendelig ved piratkopiering, hvor beviset er let at levere
- Kan også bruges ved almindelige krænkelsessager
  - Ved mere usikre sager, bør man være varsom – risiko for modkrav er store
  - Eksempel – T-shirt sagen





## Varemærker - hovedovervejelser

- Varemærket skal have særpræg
  - skal have adskillelsesevne
  - må ikke udelukkende være beskrivende for varen/tjenesteydelsen
- Hvis mærket mangler særpræg er der tale om en fribetegnelse, som der ikke kan opnås eneret til



## Varemærker - hovedovervejelser

- Tegn, som alene falder ind under begreberne art, beskaffenhed, anvendelse, geografisk oprindelse kan mangle særpræg. F.eks.
  - Et tegn, som alene består af en afbildning af selve varen
  - en almindelig vareemballage - (en alm. flaske)
  - et banalt slogan - f.eks. "Byens bedste priser"
  - et meget almindeligt navn – Jensen
  - andre simple ord som f.eks. Farmergris for kød



## Varemærker - Forvekslelighed

- Forvekslingsrisiko foreligger, når en kunde tror, at der er tale om den originale vare eller at man fejlagtigt tror, at varen kommer fra den samme producent
  - Mærkelighed
  - varelighed





## Varemærker - Forvekslelighed

- Udgangspunktet er en helhedsbedømmelse
  - Det synsmæssige indtryk - mærket udseende
  - Det lydlig indtryk - mærkets udtale
  - Det begrebsmæssige indtryk
  - Stærke og svage mærkebestanddele  
ex. Akva- ., Net-, poly-





## Produktefterligninger

- Beskyttelse mulig såvel efter Ophavsretsloven og markedsføringsloven
- Der kræves som udgangspunkt særpræg (værkshøjde) efter begge regelsæt
- Beskyttelsesomfang afhænger af hvor meget originalen distancerer sig fra andre kendte produkter på markedet
- MFL anvendes navnlig, når der foreligger andre skærpende forhold som for eks. tidligere samarbejde etc.



## Ophavsret

- Myren vs. Jackpot, U.2002.1715H



Myren til højre  
Jackpot til venstre



## Ophavsret

- Myren vs. Jackpot, U.2002.1715H
  - Myren ophavsretligt beskyttet. Da *”genstand skabt i et funktionalistisk formsprog, er den ophavsretlige beskyttelse imidlertid begrænset til meget nærgående efterligninger”*.
    - HR mente at indsnævring i ryggen var funktionsbestemt af hensyn til stabilitet.
  - Karakteristiske detaljer ses ikke hos Jackpot
  - Ingen ophavsretlig eller markedsføringsretlig krænkelse.
  - Frifindelse
    - Fritz Hansen havde også udvist betydelig passivitet. Jackpot på markedet i 6 år før indsigelse.





## Ophavsret

- TrippTrapp, U.2001.747H



TrippTrapp



2-step



## Ophavsret

- TrippTrapp, U.2001.747H
  - *”2-Step stolens formmæssige design har efter en helhedsvurdering en betydelig lighed med Tripp Trapp stolen, som ikke blot er funktionelt begrundet, og de to stole er forvekslelige for personer, der ikke er fagfolk.”*



## MFL - særpræg

- U.2001.1006H – Farehytter
  - Hytter til udendørs so-hold.

Original



Krænker





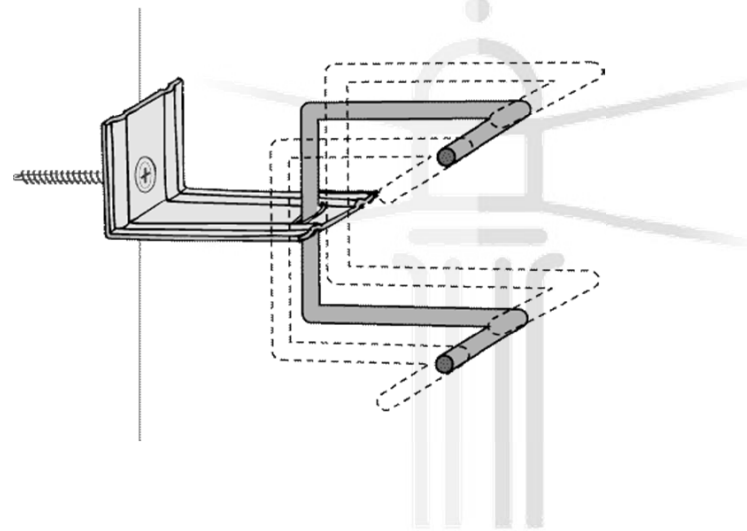
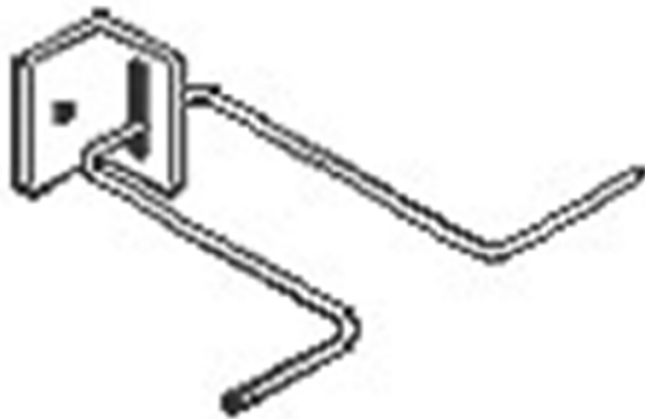
## MFL - særpræg

- U.2001.1006H – Farehytter
  - Udseende ikke udelukkende funktionsbestemt.
  - Original har særpræg og er beskyttet af MFL § 1.
  - Krænker er næsten identisk ”*hvad angår materialer, isolering, dimensioner og udformning.*”
  - Forvekslingsrisiko.



## MFL - teknik

- U.2001.1843H – Murbindere
  - Metalkryds til montering på betonvægge





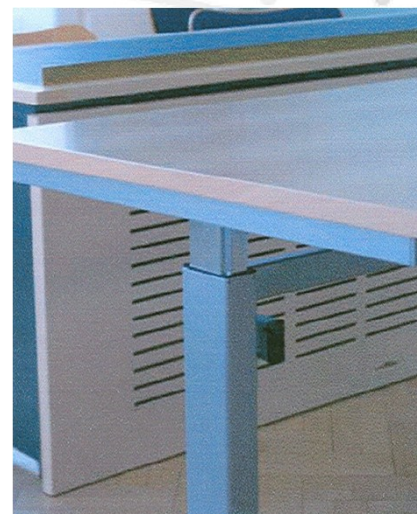
## MFL - teknik

- U.2001.1843H – Murbindere
  - Retten fandt at der forelå forvekslelighed
  - Dog:  
*"Murbinderprodukternes udseende er alene betinget af deres tekniske funktion, og produkterne er udelukkende af teknisk, funktionel karakter. Ved konstruktionen har der ikke har været taget designmæssige eller æstetiske hensyn."*



SANDEL, LØJE & WALLBERG

## Linak mod – Okin U2008.1834H



© Johan Løje, 2011



## Linak mod – Okin U2008.1834H



Linak



Okin - 1



Okin - 2





## Linak mod – Okin U2008.1834H

- Skønsmanden udtalte, at hævebordet var et resultat af en selvstændigt skabende indsats
- SH og HR fandt, at designet var beskyttet efter markedsføringsloven
- HR fandt ingen krænkelse – SH var kommet til det modsatte
- *“Selv om de to bordløftere set i deres helhed ligner hinanden, lægger vi som følge af det anførte til grund, at Deskdrive 1 ved den ret ordinære - og i det væsentlige funktionsbestemte - udformning af teleskopstangen adskiller sig fra Deskline DL 1 på netop det punkt, der giver Deskline DL 1 dens designmæssige særpræg.”* – dissens 2 dommere



SANDEL, LØJE & WALLBERG

## For mere information

Johan Løje  
Sandel, Løje & Wallberg  
Frederiksgade 7,  
1265 København K  
Tlf. 33 11 46 22  
Fax. 33 11 46 23  
Mail. [JL@slw.dk](mailto:JL@slw.dk)  
Web. [www.slw.dk](http://www.slw.dk)



This document was created with Win2PDF available at <http://www.win2pdf.com>.  
The unregistered version of Win2PDF is for evaluation or non-commercial use only.  
This page will not be added after purchasing Win2PDF.